



SIMIX Rührwerksbau GmbH

Kegelradgetriebe
Turbine
Medium
Flachgetriebe
Schnellmischer
Kombination
VDE
SRG
Schalter
Rührwerk
SIMIX
Container
Strombrecher
Fassrührwerk
IBC
Traverse
Rührwerksbau
Propeller
Stecker
Phasenwender
Innovation
Frequenzumrichter
Kondensator
Tradition

Unsere Produkte Unsere Leistungen



SIMIX[®]
Rührwerksbau GmbH

www.simix.de

Rührtechnik seit 1972



Tradition & Innovation

Egal ob Sie rühren, mischen, verdünnen, Flüssigkeiten in Bewegung halten müssen oder vermengen wollen, unsere Produkte erfüllen ihren Zweck im Detail.

Dafür unterstützen wir Sie von der Spezifikation Ihrer Anlage bis zur Endmontage, egal ob es um Schnellmischer, Getrieberührwerke oder auch um komplexe Lösungen geht, die z.B. IBC-Containerrührer, Stative und Hubeinrichtungen, Rührorgane und/oder Lager- und Dosierbehälter beinhalten.

SIMIX - "wir mischen mit!" seit 1972



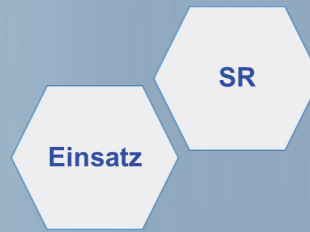
Thomas Michael Rappers

Thomas Michael Rappers
(Geschäftsführer **SIMIX** GmbH)

SIMIX[®]
Rührwerksbau GmbH

www.simix.de Rührtechnik seit 1972





Schnellmischer

Schnellmischer setzen Sie bei leicht viskosen Medien ein bis max. 500 mPa oder bei wässrigen Lösungen zum turbulenten Durchmischen von max. 5,5 bis 6k Liter.

Für Ihren spezifischen Bedarf haben wir eine technische Lösung.



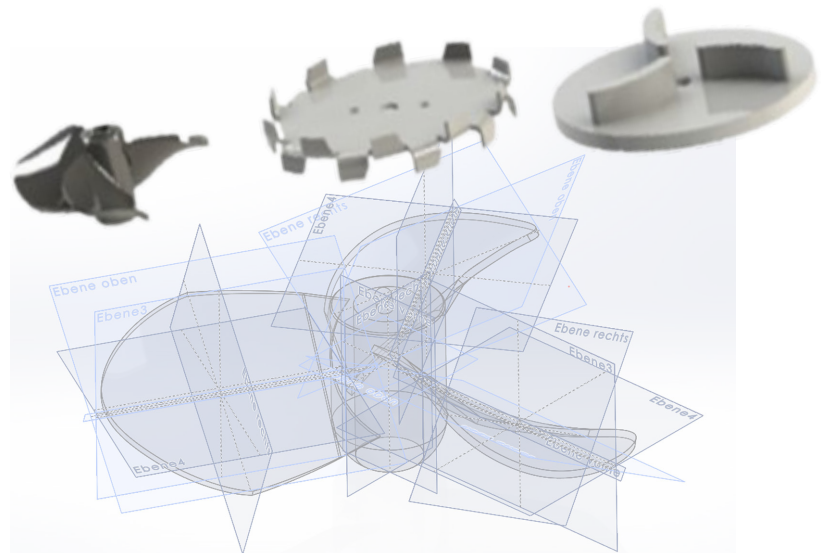


SR

Komplett-
lösungen

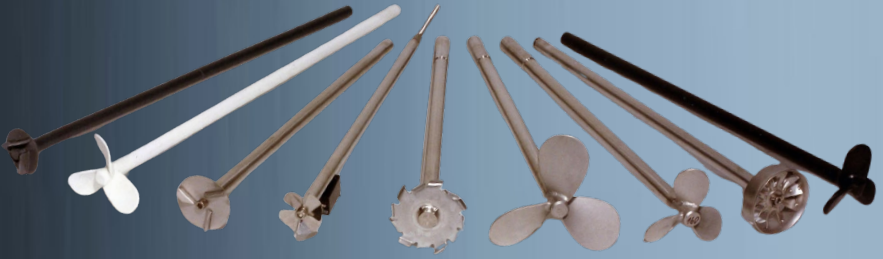
Schnellmischer

Unsere Schnellmischer-Komplettlösungen: Ab 0,12 kW Leistung, mit nominal 1500, 1000 und 750 U/min. erhalten Sie unsere Schnellmischer in den Ausführungen Edelstahl, , PP, PVC, und PVDF beschichtet, wahlweise mit 3-Flügel-Propeller, Dissolverscheibe und Turbine.



Unser Frequenzumrichter können gemäß Ihrer Anforderungen konfiguriert werden und sind somit sofort einsetzbar (Steuerung, Verkabelung etc.). Sie werden wahlweise als IP66- (Wand- und Behältermontage) oder als IP20-Geräte (Schaltschrankeinbau) geliefert.





Schnellmischer

Mit unserem großen Sortiment an Zusatzausstattungen können Ihre Rührsysteme bedarfsgerecht erweitert werden. Dazu gehören unter anderem (jeweils mit Bild):

Schutz- und Dichtflansche in unterschiedlichen Materialien wie z.B. rostfreiem Stahl (VA), PP, PVDF, PVC, PE und PTFE (Teflon)

Abstands- und Adapterlaternen oder



Bsp.: Einsatz als Thermobrücke (VA)

Behälterklemmvorrichtungen und passende Traversen für jeden Behälter und IBC-Container.



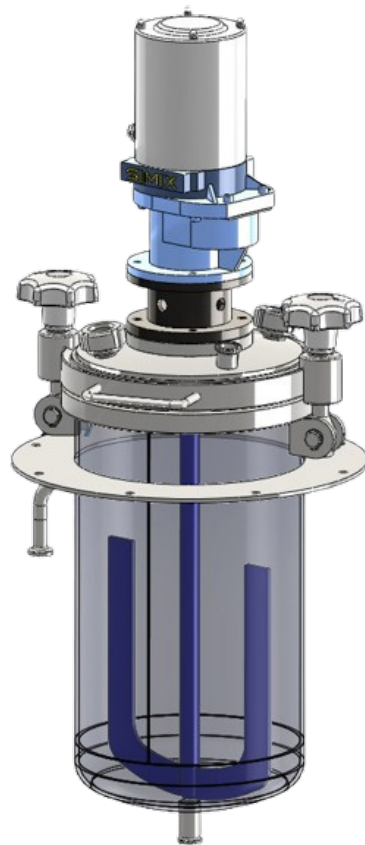


SRG

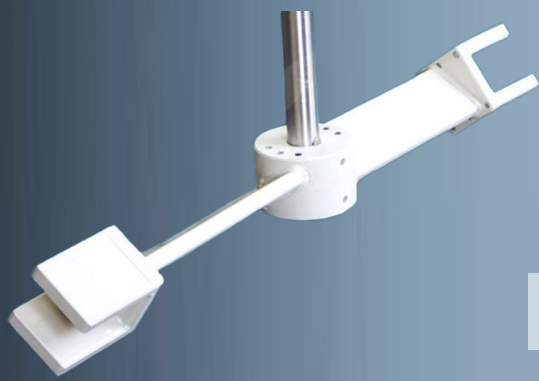
Einsatz

Getriebemischer

Unsere Getrieberührwerke kommen zum Einsatz, wenn Sie viskose Medien oder Flüssigkeiten schonend (nicht schäumend) rühren müssen. Ebenso sind SRG geeignet beim Einsatz von Partikeln (flockige Medien), die keinen Scherkräften ausgesetzt sein dürfen, weil sie sonst zerstört würden. Bei Behältern von mehr als 5k Litern Volumen ist der Einsatz von Getrieberührwerken generell empfohlen.



...von der 3D-Konstruktion zum fertigen Produkt



SRFGH

SRKRG

SRG-Ausführungen

Wir fertigen Getrieberührwerke sowohl im Standard als auch in vielen Sonderausführungen an. Stirnradgetriebe, Flachgetriebe, Kegelrad- und Schneckengetriebe führender deutscher Hersteller garantieren zuverlässige und qualitativ hochwertige Rührwerke.



www.simix.de

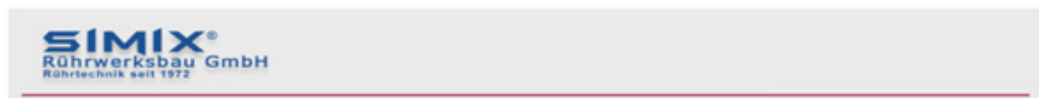
Rührtechnik seit 1972

SIMIX[®]
Rührwerksbau GmbH



Grundlage für die Auslegung Ihres Rührwerkes ist unser sogenanntes "Data Collection Sheet", welches sämtliche Rührkriterien auflistet und zueinander ins Verhältnis setzt. Das Befüllen erfolgt über Ihre Experten oder gemeinsam mit uns.

Ziel: Schaffung einer transparenten und nachvollziehbaren Datengrundlage zur präventiven Vermeidung von Fehlern



Data Collection Sheet

Company: City:
 Phone: Email:
 Contact: Date:
 Inquiry No.: IWAKI Consultant:

| Designation | Amount m ³ | Density | Viscosity mPas | Temp °C | Amount (kg) | Grain Size (mm) |
|----------------------|-----------------------|----------------------|----------------------|----------------------|----------------------|----------------------|
| <input type="text"/> | <input type="text"/> | <input type="text"/> | <input type="text"/> | <input type="text"/> | <input type="text"/> | <input type="text"/> |
| <input type="text"/> | <input type="text"/> | <input type="text"/> | <input type="text"/> | <input type="text"/> | <input type="text"/> | <input type="text"/> |
| <input type="text"/> | <input type="text"/> | <input type="text"/> | <input type="text"/> | <input type="text"/> | <input type="text"/> | <input type="text"/> |

Mixing task
 mixing disperse emulsify
 Customer request

Intensity / agitation level
 low middle high customer select
 medium foams avoid foams

Mode of Operation
 discontinuous during filling
 only filled tank during filling & emptying tank
 other

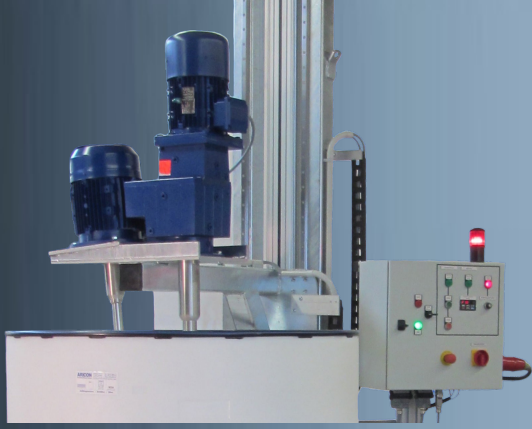
Mixing time
 continuous short time interval other

Material / surface treatment
 normal special
 other

Sealing
 none protection flange sealing flange

Agitator
 Drive type Voltage 3 Phase





Stative

Unsere Stative sind auch als komplette Rührstationen lieferbar. Die Hubeinrichtung ist händisch, elektrisch oder pneumatisch bedienbar.

Unser Lieferprogramm bietet verschiedene Wandstative und unterschiedliche stationäre sowie fahrbare Standstative in Standard- und Sonderausführung.

Gefertigt werden unsere Stative vorzugsweise aus Aluminium-Maschinenbau-Profilen. Damit sind wir in der Lage, die wichtigsten Baugruppen im "Plug-and-play"-Verfahren individuell zu kombinieren und zu erweitern.





Edition Fassrührwerke

Für das Rühren in geschlossenen PE- oder Metallfässern kann das Schnell- oder Getrieberührwerk auf dem Fassdeckel montiert werden und zieht dann von Fass zu Fass um.



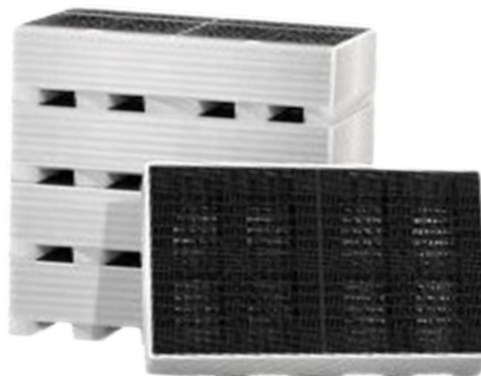


PE-
Wannen

PE-
Behälter

Dosier- & Mischbehälter

Zu unseren Rührwerken bieten wir optional Rühr-, Dosier- und Rundbehälter sowie IBC-Container und Lagertanks in unterschiedlichen Größen und Ausführungen an, z.B. als Kunststoffbehälter ab 35 Ltr. Inhalt. Lieferbare Zusatzausstattungen sind z.B. verzinkte oder pulverbeschichtete Untergestelle sowie Kunststoff-Auffangwannen in verschiedenen Größen.



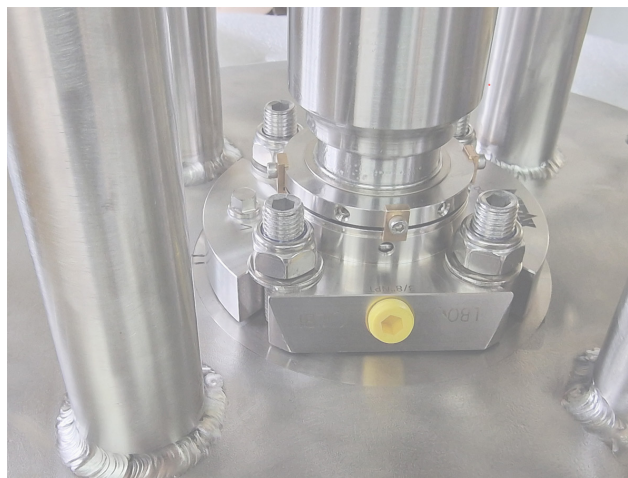


Leistungen



Das konstruierte Produkt wird nach dem bewährten Plug-and-play-System technisch von uns auch vormontiert. Langjährige Erfahrung, technische Expertise und ein kurzer Draht zu unseren Kunden helfen uns, Ihre Lösung schnellstmöglich versandfertig zur Verfügung zu stellen.

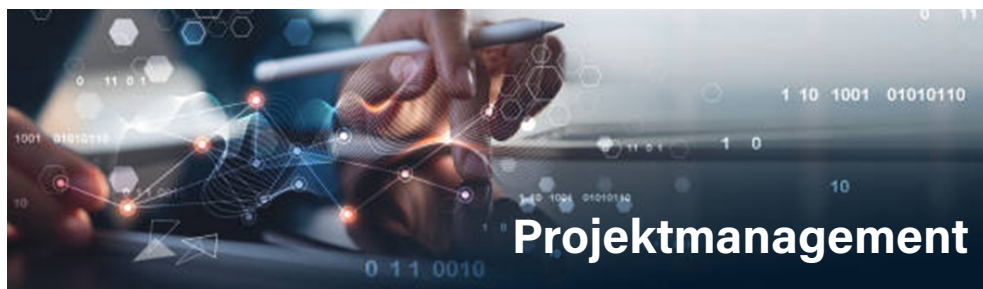
Ziel: Herstellen eines fehlerfreien Endprodukts – lange Laufleistung – störungsfreier Rührbetrieb in Ihrem Hause



SIMIX gewährleistet somit eine bedarfsgerechte, technisch einwandfrei und langlebige Technik im Sinne Ihrer Wertschöpfung

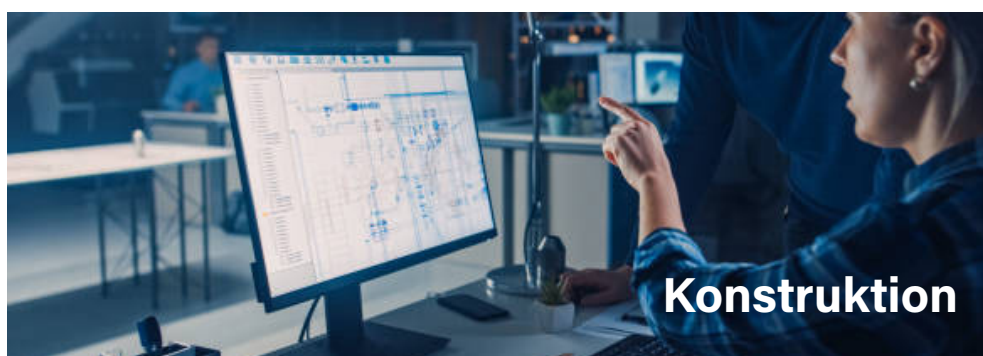


Leistungen



In den meisten Fällen sind unsere Produkte erklärungsbedürftig, die spezifisch für Ihren Bedarf konfiguriert werden. Im Rahmen unserer Vorab-Beratung konzipieren wir daher gemeinsam die sog. Auslegung, die auf den von Ihnen identifizierten Rührkriterien beruht.

Ziel: Konkrete Konstruktionsdaten erfassen – schnelle Produktion – kurze Lieferzeiten



Bei der anschließenden Konstruktion greifen wir entweder auf technische Daten und Konstruktionspläne zurück oder erstellen individuell neue technische Dokumente, auf deren Grundlage wir dann produzieren.

Ziel: Erstellung detaillierter und überprüfbarer Vorgaben für die Produktion – minimierter Produktionsaufwand – fehlerfreie Produktion



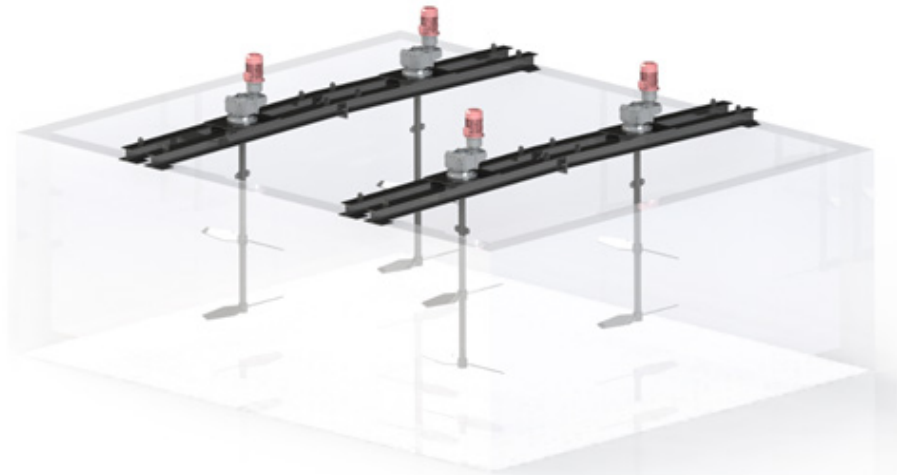


Ergänzende Dienstleistungen

Metallbau - individuelle Spezialanfertigungen

Sonderanfertigungen unter anderem in folgenden Bereichen werden einzeln und präzise für Sie konstruiert und produziert:

- Maßangefertigte Untergestelle für Behältersysteme – auch für den Sonderbehälterbau
- Spezielle Hebevorrichtungen für SIMIX-Rührwerke
- Spezialbau von Traversen für Großbehälter (Bsp.: Betonbütten)
- und weitere Rührwerksbau-ergänzende Vorrichtungen



Beispielbild: Rührwerkstraverse für Betonbüte (290 m³) bei einer Traversenspannweite von 9m (IPB-Profile stahlverzinkt)



Ergänzende Dienstleistungen

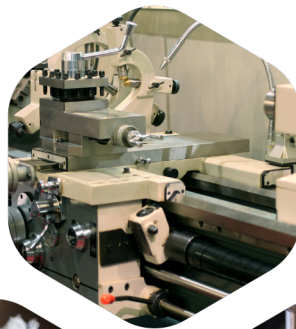
Lohnfertigung - Präzision in Perfektion

Wir sind Ihr Spezialist für Lohnfertigung von Einzelteilen und Kleinserien.

Das Fräsen, Bohren und Drehen von Formteilen zum Beispiel aus Aluminium, POM, PE, PP, PVDF und PVC ist unser tägliches Brot. Die Verarbeitung beinhaltet dabei selbstverständlich auch das Ziehen von Nuten und das Schneiden von Gewinden.

In diesem Sinne bearbeiten wir gerne Ihre konkrete Anfrage zu Einzelstückfertigungen / Kleinserien.

Nach Lieferung der CAD-Daten gewährleisten wir eine zeitgerechte Lieferung der für Sie gefertigten Produkte in gleichbleibend hoher Qualität.



Beratung Auslegung Konstruktion Fertigung

SIMIX Rührwerke - weit mehr als Mischer...

Von der ersten Skizze bis zur finalen Umsetzung: Wir begleiten Sie mit Expertise in Konstruktion, Produktion und Montage.

Wir bieten Ihnen umfassende Unterstützung in allen Projektphasen. Unser Team aus erfahrenen Fachkräften realisiert Ihre individuellen Anforderungen mit Präzision und Qualität, speziell für die Branchen Abwasser/Wasserwirtschaft, Chemie, Farben und Lacke, Lebensmittel- und Fischindustrie sowie den Anlagenbau.



Unsere gesamtes Portfolio und weitere Details finden Sie auch unter www.simix.de

